

HP-40 / 60 / 80

КОМПРЕССОРЫ МАЛОЙ И СРЕДНЕЙ ПРОИЗВОДИТЕЛЬНОСТИ

LINEAR AIR PUMPS

HIBLOW®



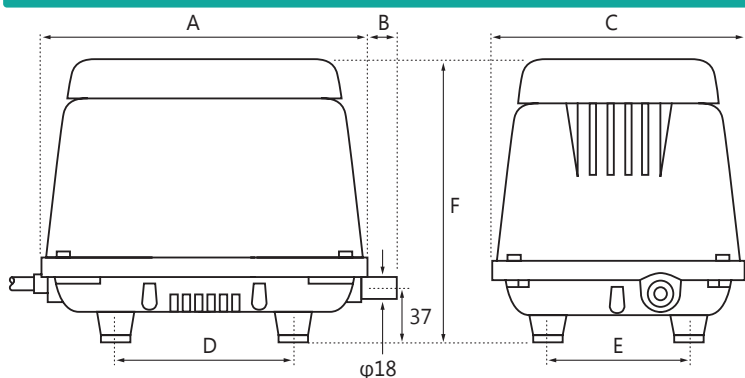
Компрессор низкого давления

Для нагнетания воздуха

Применение:

- Аэрация септиков
- Гидромассажные ванны
- Низкочастотное медицинское оборудование
- Рыбоводческие фермы

Размеры

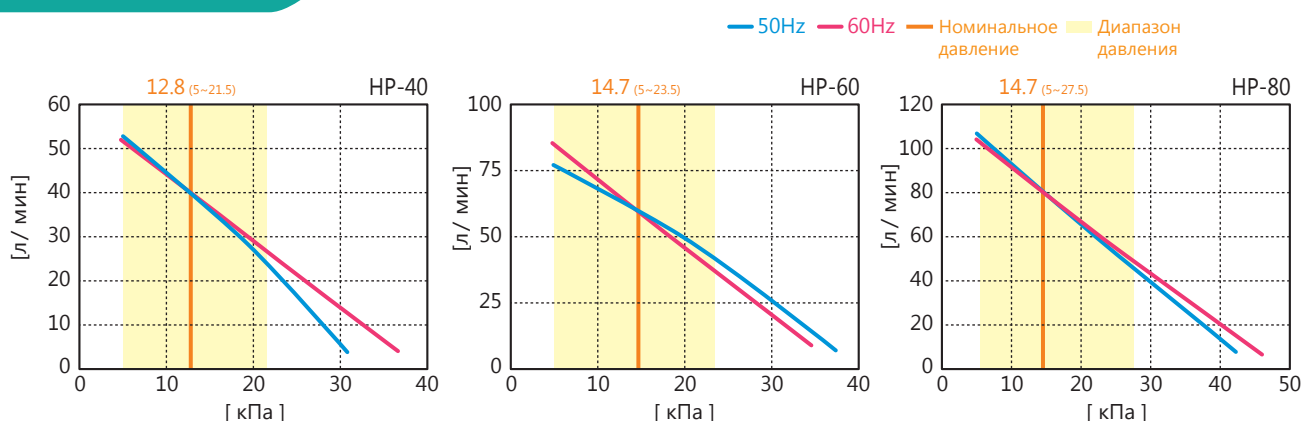


TYPE	A	B	C	D	E	F
HP-40	208	20	171	120	90	190
HP-60/80	235	21	180	130	100	196

Технические характеристики

	HP-40		HP-60		HP-80	
Номинальное напряжение [В]	AC120 / 230					
Частота [Гц]	50	60	50	60	50	60
Номинальное давление [кПа]	12.8		14.7			
Производительность [л/мин]	40		60		80	
Энергопотребление [Вт]	38		51		71	
Уровень шума [дБ]	32		35		36	
Вес [кг]	5.7		7			

График производительности



* Все значения приведены для справки

** Рабочая температура составляет от 5°C до 40°C