

HP-100/120/150/200

КОМПРЕССОРЫ ВЫСОКОЙ ПРОИЗВОДИТЕЛЬНОСТИ

LINEAR AIR PUMPS

HIBLOW®



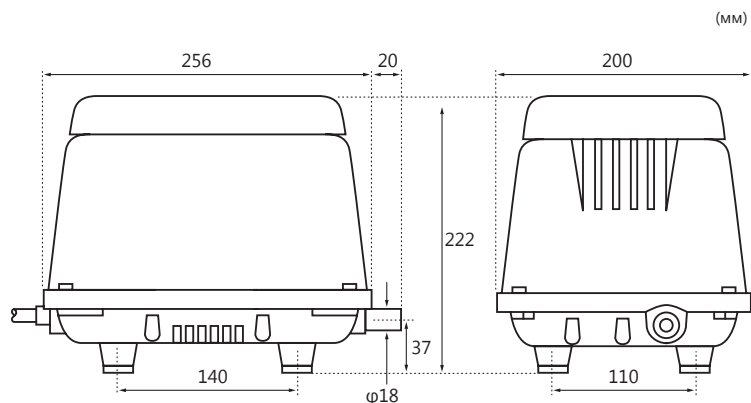
Компрессор низкого давления

Для нагнетания воздуха

Применение:

- Аэрация септиков
- Гидромассажные ванны
- Рыбоводческие фермы

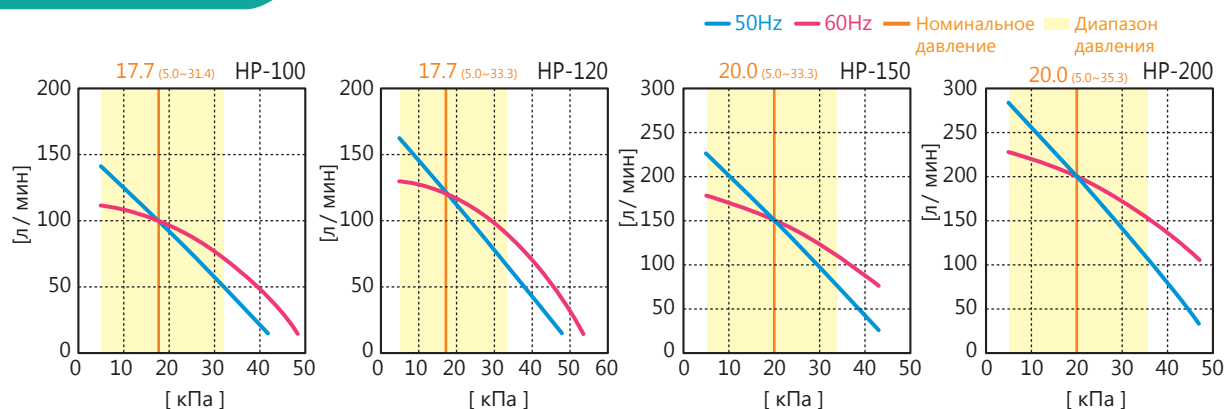
Размеры



Технические характеристики

	HP-100		HP-120		HP-150		HP-200	
Номинальное напряжение [В]	AC100 / 120 / 230							
Частота [Гц]	50	60	50	60	50	60	50	60
Номинальное давление [кПа]	17.7				20			
Производительность [л/мин]	100		120		150		200	
Энергопотребление [Вт]	95	100	115	125	125	155	210	250
Уровень шума [дБ]	38		40		45	47	46	48
Вес [кг]	8.5				9			

График производительности



* Все значения приведены для справки

** Рабочая температура составляет от 5°C до 40°C